












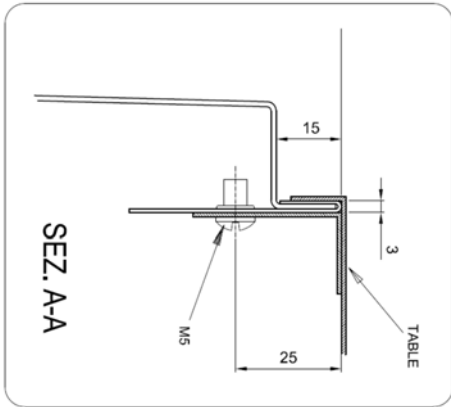
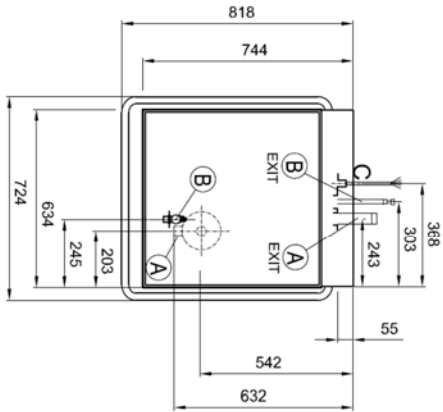
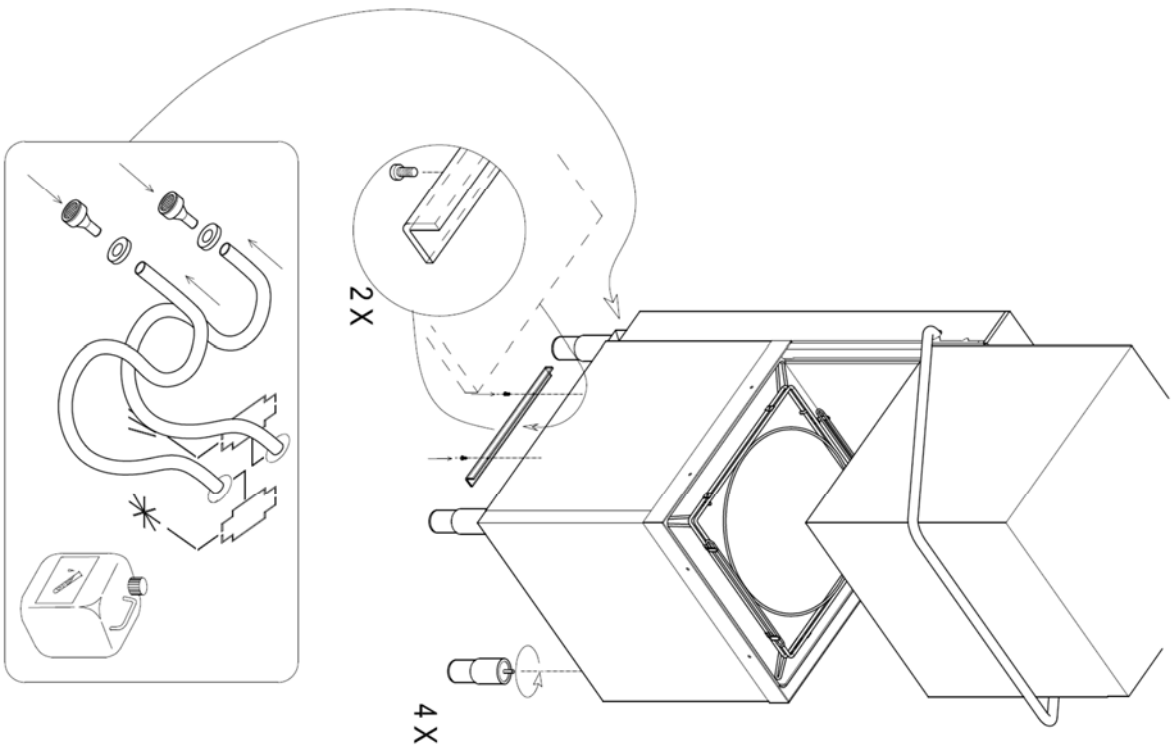
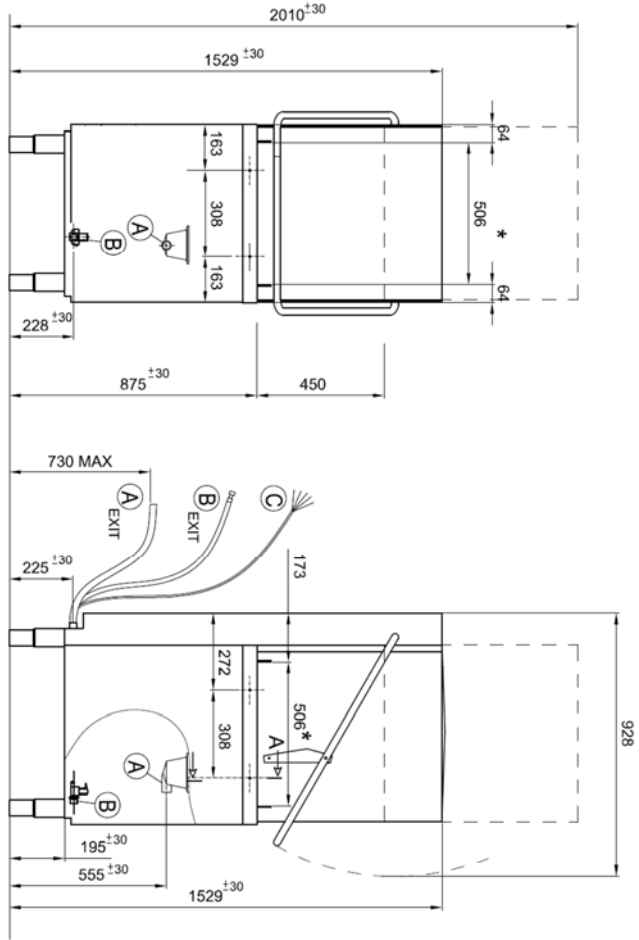
	Modell	isy^{tech} 38-13GD	
	Artikelnummer	IT3813GCDD	
	Steuerung :		
			
	Äußere Abmessungen (Breite-Tiefe-Höhe) *offen	mm	724 - 818 - 1529(*2010)
	Verpackungsmaße (BxTxH)	mm	840x760x1520
	Bruttogewicht	kg	120
	Nettogewicht	kg	110
	Volumen	m ³	0,98
	Korbgröße	mm	500 x 500
	Maximale Türöffnung	mm	450
	Maximal nutzbare Höhe	mm	425
	Gehäusekonstruktion		doppelwandig
	Tür/Haubenkonstruktion		doppelwandig
	Tankkonstruktion		tiefgezogen
	Tankvolumen	Liter	15
	Tankheizung	W	2.100
	Tankflächensieb		verbundmaterial
	Waschpumpentyp		doppelflutig
	Waschpumpenleistung	W	470
	Waschtemperatur	°C	60 (45-->72)
	Boilertyp		drucklos
	Boilervolumen	Liter	12
	Rückflussverhinderer		freier Auslauf
	Boilerheizung	W	7.000
	Nachspülpumpe		ja
	Nachspülumpenleistung	W	200
	Nachspültemperatur	°C	80 (60-->88)
	Wasserverbrauch der Nachspüllung	Liter /Korb	1,8
	Optimaler externer Wasserdruck	bar	1 - 4
	Ablaufsystem		Teilentleerung
	Ablauffilter		dreifach filterung
	Ablaufpumpe		Standardmäßig eingebaut
	Klarspülmitteldosierer		ja
	Reinigerdosierer		ja
	Sauglanzen		ohne
	Enthärter (Kontinuierlicher Typ)		ohne
	Zyklusdauer	Sekunden	60 - 90 - 180
	Sonder-Zyklen	programme	n° 6
	Selbstreinigungszyklus		ja
	Gesamtanschlußwert	W	9.600
	Stromanschluß	V - ph - Hz	400V - 3N - 50Hz
	Absicherung	A	16
	Tellerkorb	N° 1	780072
	Gläserkorb	N° 1	780135
	Besteckköcher	N° 1	780146
	Anschlusskabel		ja
	Ablaufschlauch		ja
	Zulaufschlauch		ja

A		∅ 35 mm M	A EXIT	∅ 25 mm M
B		G 3/4" M	B EXIT	G 3/4" F
C		Power supply		



* LUCE UTILE PER CESTELLO
USEFUL SPACE FOR BASKET
LUMIERE UTILE POUR PANIER
NUTZBARE OFFENUNG FÜR KORBE
ABERTURA UTIL. PARA CESTO



Installation layout

Hood type with drain pump

NH50PS 00

Designed by: M.PUCCI Date: 15/07/2014 Dimension: Code: Rev:

