

Modellnummer

Artikelnummer

4833GTDNRG

N5233CDGASRCD

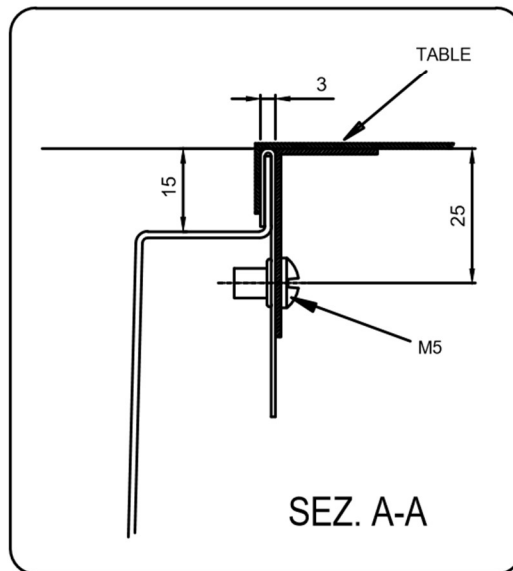
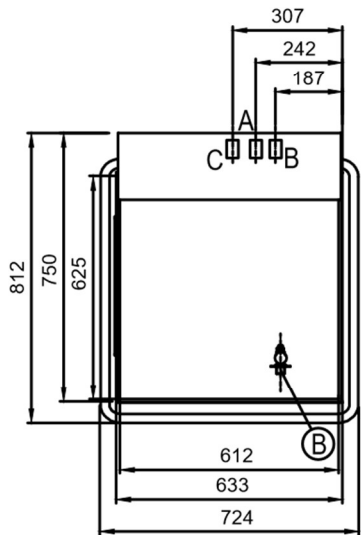
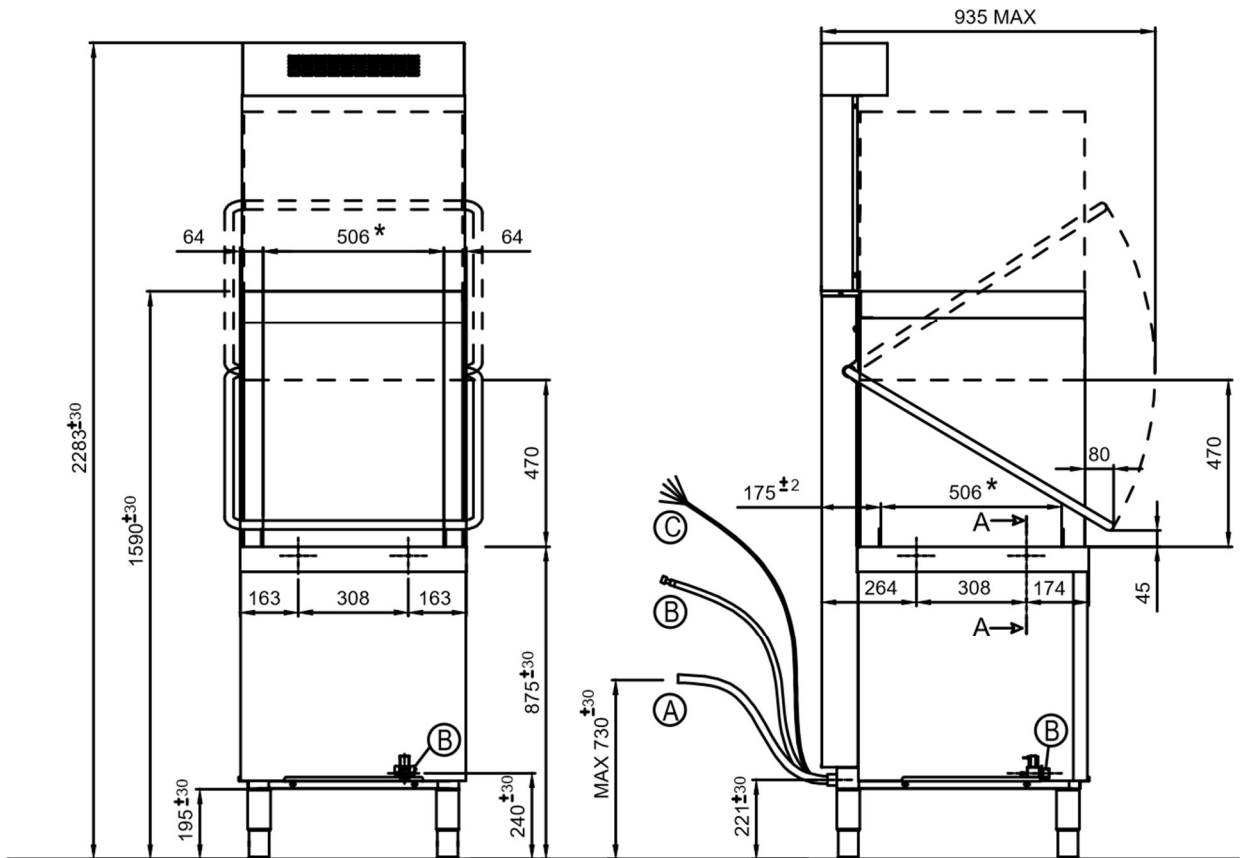


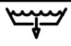


↕	Äußere Abmessungen (BxTxH)	mm	633x750x2283
	Verpackungsmaße (BxTxH) +(RC)	mm	760x840x1600 +(700x750x30)
	Bruttogewicht +(RC)	kg	105 +(25)
	Nettogewicht +(RC)	kg	95 +(23)
	Volumen +(RC)	m <sup>3</sup>	1,00 +(0,15)
☒	Korbgröße	mm	500x500
	Maximale Haubenöffnung	mm	470
	Maximale nutzbare Höhe	mm	450
	Haubenkonstruktion		Doppelwandig
🍷	Tankkonstruktion		tiefgezogen
	Tankvolumen		20
	Tankheizung	W	2500
	Tankflächensieb		Edelstahl
🌡️	Spülarne		Parallel – Clip-In
	Spülpumpe (Typ)		doppelflutig
	Spülpumpe (Leistung)	W	700
	Spültemperatur	°C	55-75
	Boiler (Typ)		drucklos
🕒	Boilervolumen		7
	Rückflussverhinderer		freier Auslauf
	Boilerheizung	W	7000
🌡️	Nachspülpumpe		Ja
	Nachspülpumpe (Leistung)	W	200
	Nachspültemperatur	°C	45-85
	Spülarne (Nachspülung)		Parallel – Clip-In
🚰	Ablaufsystem		Teilentleerung
	Ablauffilter		Dreifachfilter
	Ablaufpumpe		Ja
🔗	Klarspülmitteldosiergerät		Ja
	Reinigerdosiergerät		Ja
💧	Wasserverbrauch	Liter / Korb	1,5
	Optimaler Wasserdruck (Zulauf)	Bar	0,5-6,0
🕒	Kurzprogramm (P)	Sek.	60
	Kurzprogramm (DIN)	Sek.	100
	Gesamtanzahl Programme	Prog.	23
	Gesamtanschlusswert	W	10.200
⚡	Gesamtanschlusswert (Alternative)	W	7.700
	Stromanschluss	V-PH-HZ	400V 3N 50Hz
	Absicherung	A	16
S	Enthärter (Kontinuierlicher Typ)		Ja
	Wärmerückgewinnung	W	76
Ⓜ	Luftmenge der Wärmerückgew.	m <sup>3</sup> /h	405
	Wärmeabgabe Sensibel	KW	0,6
	Wärmeabgabe Latent	KW	0,5



#### Grundaustattung

Tellerkorb	n°1	780072
Universal-/ Gläserkorb	n°1	780135
Besteckkorb	n°1	780146
Anschlusskabel	n°1	Ja
Ablaufschlauch	n°1	Ja
Zulaufschlauch	n°1	Ja



A		∅ 32 mm
B		G 3/4"
C		Power supply

\* LUCE UTILE PER CESTELLO  
 USEFUL SPACE FOR BASKET  
 LUMIERE OUTILE POUR PANIER  
 NUTZBARE OFFNUNG FÜR KORBE  
 ABERTURA UTIL PARA CESTO