













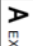
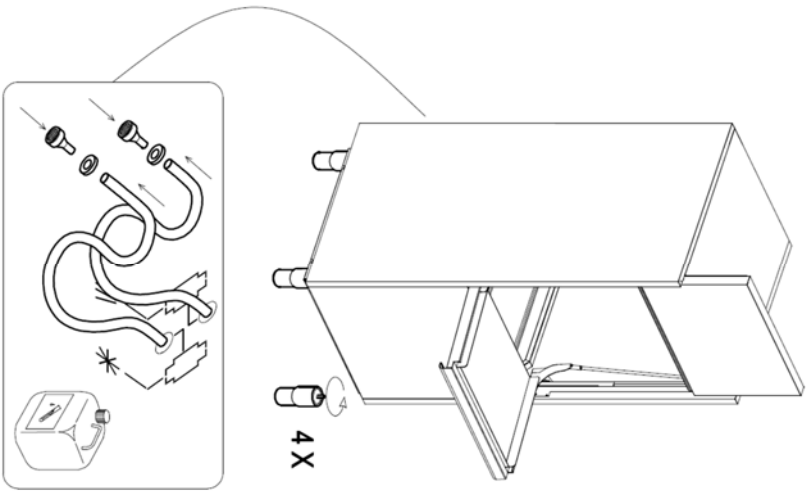
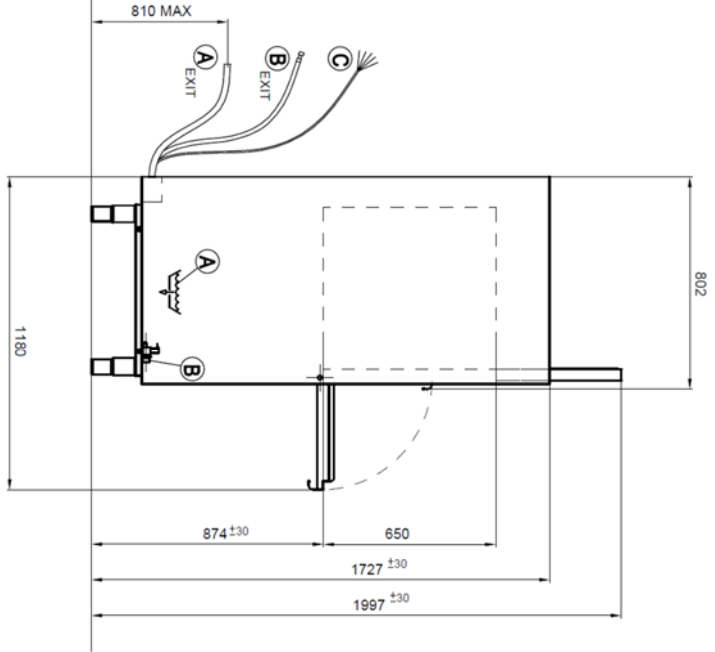
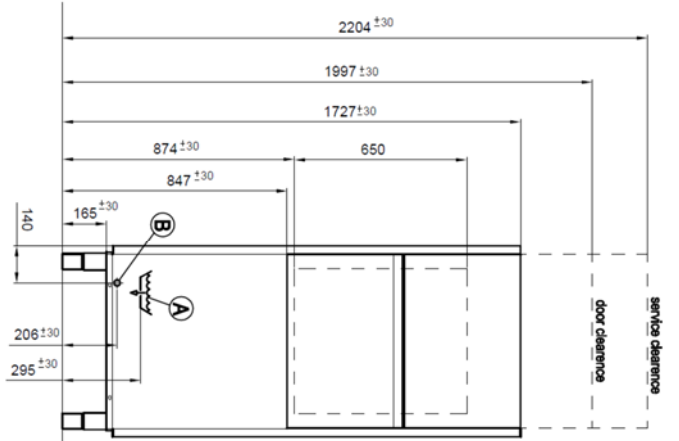
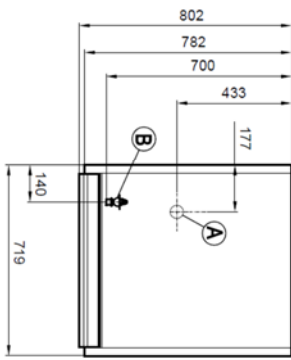
 Modell	<b>top<sup>tech</sup> 32-23D.4</b>	
Artikelnummer	LP423CDDD	
Steuerung:		



	Äußere Abmessungen (Breite-Tiefe-Höhe) *offen	mm	719 x 782(*1180)x1927(*1997)
	Verpackungsmaße (BxTxH)	mm	870x890x2200
	Bruttogewicht	Kg	157
	Nettogewicht	Kg	148
	Volumen	mc	1,70
	Korbgröße	mm	560x630
	Maximale Türöffnung	mm	650
	Maximal nutzbare Höhe	mm	600
	Gehäusekonstruktion		doppelwandig
	Tür/Haubenkonstruktion		doppelwandig
	Tankkonstruktion		tiefgezogen
	Tankvolumen	liter	37
	Tankheizung	W	3.000
	Tankflächensieb		Edelstahl
	Waschpumpentyp		doppelflutig
	Waschpumpenleistung	W	1.500
	Waschtemperatur	°C	55 (55-65)
	Boilertyp		drucklos
	Boilervolumen	liter	12
	Rückflussverhinderer		freier Auslauf
	Boilerheizung	W	6.000
	Nachspülpumpe		ja
	Nachspülumpenleistung	W	200
	Nachspültemperatur	°C	80 (80-85)
	Wasserverbrauch der Nachspüllung	Liter /korbe	3
	Optimaler externer Wasserdruck	bar	1 - 6
	Ablaufsystem		Tiefenentladung
	Ablauffilter		doppelfilter
	Ablaufpumpe		Standardmäßig eingebaut
	Klarspülmitteldosierer		ja
	Reinigerdosierer		ja
	Sauglanzen		ohne
	Zyklusdauer	Sekunden	120 - 240 - 360 - 720
	Sonder-Zyklen	programme	n°6
	Selbstreinigungszyklus		ja
	Gesamtanschlußwert	W	10.500
	Stromanschluß	V - ph - Hz	400V 3N 50Hz
	Absicherung	A	20
	Korb aus edelstahl	N°1	41305
	Edelstahleibnsatz Für 5 tablettis		YES
	Anschlusskabel		ja
	Ablaufschlauch		ja
	Zulaufschlauch		ja

A		Ø 50mm M	A		EXIT	Ø 35 mm M
B		G 3/4" M	B		EXIT	G 3/4" F
C		Power supply	E		Steam exhaust	



Designed by:	<b>Installation layout</b>	Determination:	<b>Utensil washer with Drain Pump</b>	Code:	<b>LP4</b>	Rev.:	<b>00</b>
MP/ERI		05/10/2018					

