

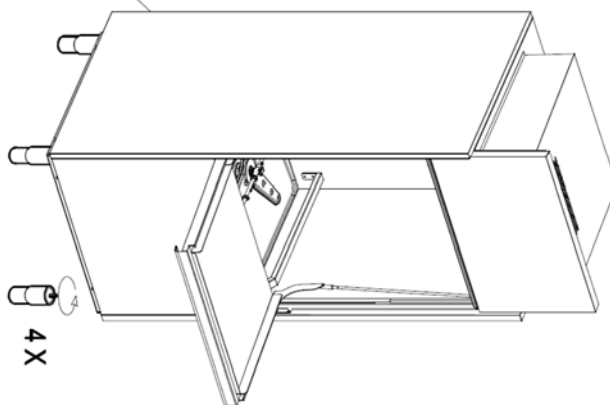
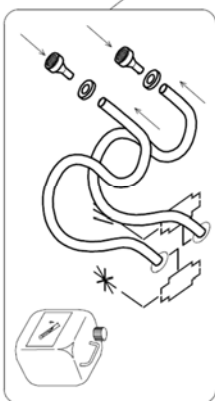
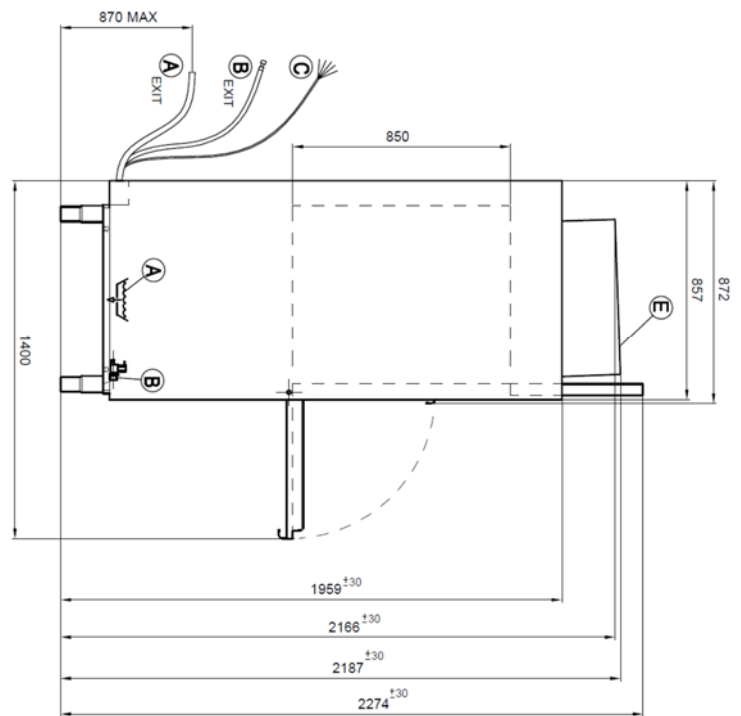
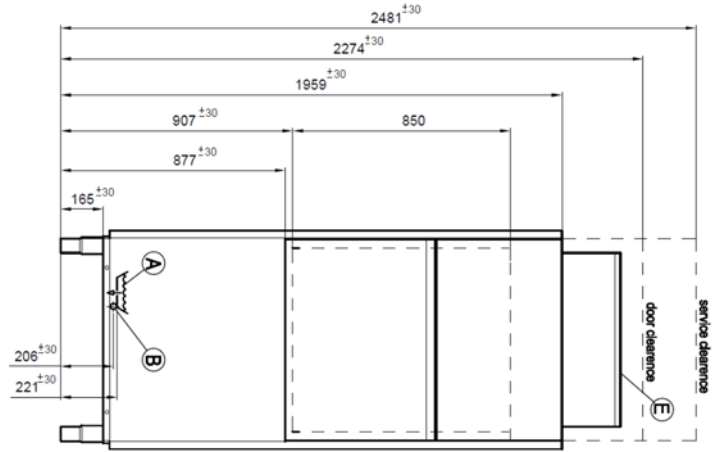
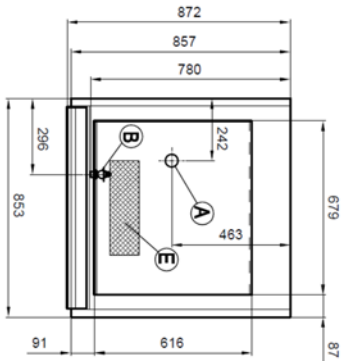


↓	Modell	toptech 32-23D.6 NRG	
	Artikelnummer	LP623RCDDD	
	Steuerung :		
			
↕	Äußere Abmessungen (Breite-Tiefe-Höhe) *offen	mm	853x857(*1400)x2187 (*2274)
	Verpackungsmaße (BxTxH)	mm	1000x950x2200
	Bruttogewicht	kg	217
	Nettogewicht	kg	207
	Volumen	m ³	2,10
□	Korbgröße	mm	700 x 700
	Maximale Türöffnung	mm	850
	Maximal nutzbare Höhe	mm	800
	Gehäusekonstruktion		doppelwandig
	Tür/Haubenkonstruktion		doppelwandig
↙	Tankkonstruktion		tiefgezogen
	Tankvolumen	Liter	68
	Tankheizung	W	8.000
	Tankflächensieb		Edelstahl
⚙️	Waschpumpentyp		doppelflutig
	Waschpumpenleistung	W	2.700
	Waschtemperatur	°C	55 (55-65)
↘	Boilertyp		drucklos
	Boilervolumen	Liter	12
	Rückflussverhinderer		freier Auslauf
	Boilerheizung	W	8.000
⚙️	Nachspülpumpe		ja
	Nachspülpumpenleistung	W	200
	Nachspültemperatur	°C	80 (80-85)
	Wasserverbrauch der Nachspülung	Liter /Korb	4
	Optimaler externer Wasserdruck	bar	1 - 6
🚰	Ablaufsystem		Tiefenentladung
	Ablauffilter		doppelfilter
	Ablaufpumpe		Standardmäßig eingebaut
▶	Klarspülmitteldosierer		ja
	Reinigerdosierer		ja
	Sauglanzen		ohne
⏱️	Zyklusdauer	Sekunden	120 - 240 - 360 - 720
	Sonder-Zyklen	programme	n°6
	Selbstreinigungszyklus		ja
Ⓜ️	Wärmerückgewinnung (elektrische Leistung)	W	50
	Wärmerückgewinnung (Luftdurchfluss)	m ³ /h	680
	Residual heat emission SENSITIVE	KW	0,8
	Residual heat emission LATENT	KW	0,8
⚡	Gesamtanschlußwert	W	18.700
	Stromanschluß	V - ph - Hz	400V - 3N - 50Hz
	Absicherung	A	32
▶	Korb aus Edelstahl	N° 1	42305

Anschlusskabel	ja
Ablaufschlauch	ja
Zulaufschlauch	ja

A		∅ 50mm M	A	EXIT	∅ 32 mm M
B		G 3/4" M	B	EXIT	G 3/4" F
C		Power supply	E		Steam exhaust



Designed by: M.PUCCI		Date: 03.06.2018		Determination: Utensil washer NRG, Drain P.		Code: LPeRSP 00		Rev.:	
Installation layout									

